



3x2
moduli

3x3
moduli

3x4
moduli

3x5
moduli

INNUMEREVOLI VANTAGGI PER UN ALLESTIMENTO STAND FACILE E VELOCE



TRASPORTABILE
IN AUTO.



GARANZIA
1 ANNO



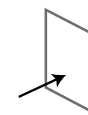
RAPIDO ALLESTIMENTO
5/10 MINUTI.



BORSA INCLUSA
FACILE TRASPORTO



NO UTENSILI



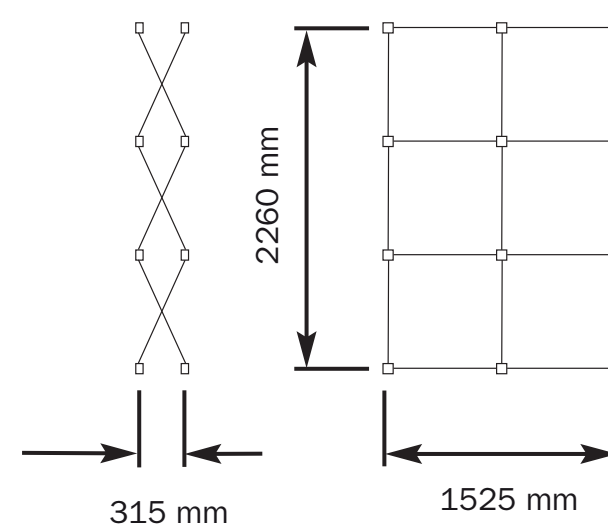
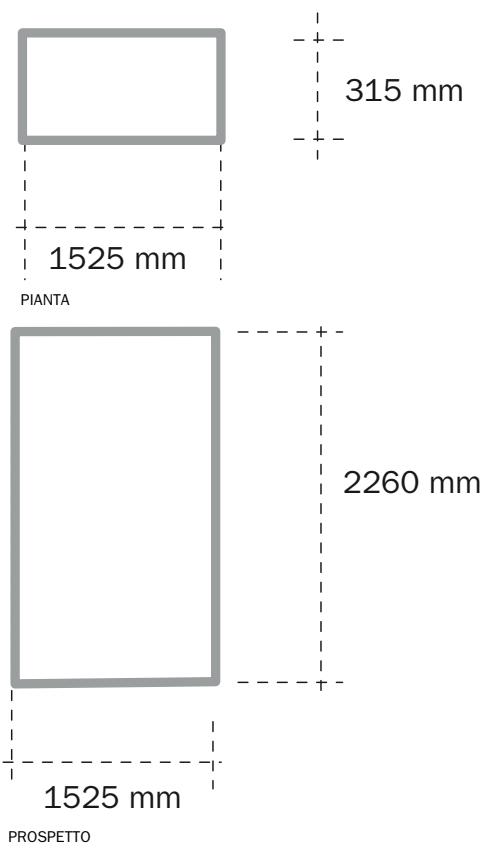
STAMPA
MONOFACCIALE
+ LATERALI



INDOOR



GRAFICA
INTERCAMBIABILE



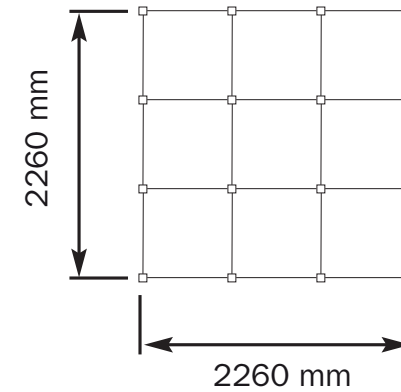
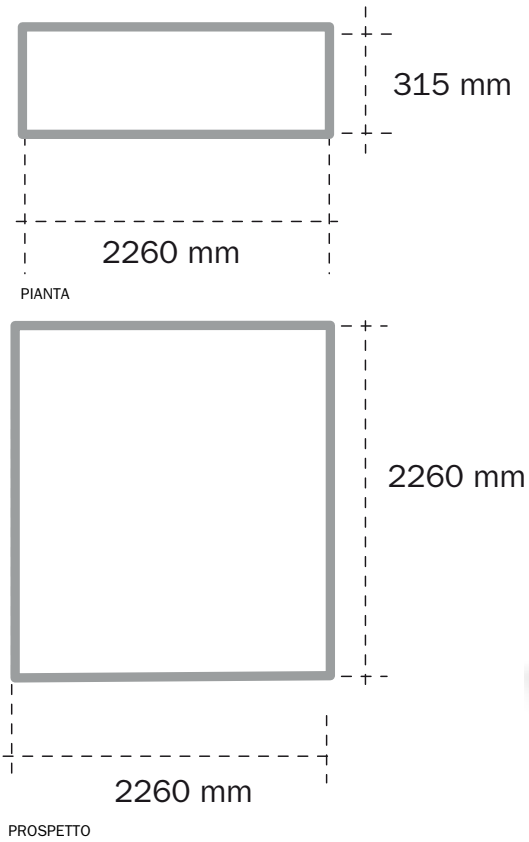
PERSONALIZZABILE
FRONTE + LATERALI



STAND PORTATILE PR FIERE HOPUP

Struttura di facile utilizzo. Si monta facilmente come ad "ombrello". Non necessita di personale specializzato per l'allestimento. Utilissimo per allestire stand fieristici, congressi, convegni. La grafica è applicata sulla struttura mediante velcro. Una volta allestita la struttura la stampa su tessuto elastico antipiegarsi tensiona automaticamente e perfettamente sia sul fronte che sui laterali. Faretto alogeni non inclusi - su richiesta (opzionali)

DIMENSIONI PRODOTTO (mm)			
Codice	grafica visibile fronte	materiale struttura	peso inclusa stampa
PBHOPUP3x2	1525x2260	alluminio	7 Kg



PERSONALIZZABILE
FRONTE + LATERALI



STAMPA
IN QUADRICROMIA
IN ALTA DEFINIZIONE



DIAMETRO
PROFILI
Ø 10 mm



STAND PORTATILE PR FIERE HOPUP

Struttura di facile utilizzo. Si monta facilmente come ad "ombrello". Non necessita di personale specializzato per l'allestimento.

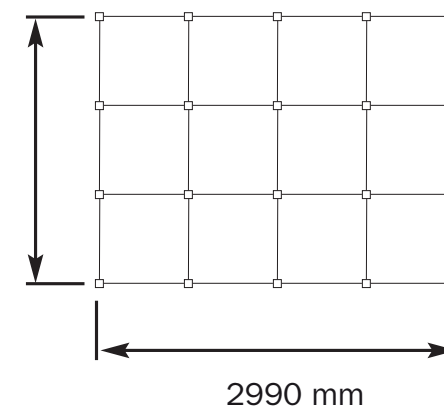
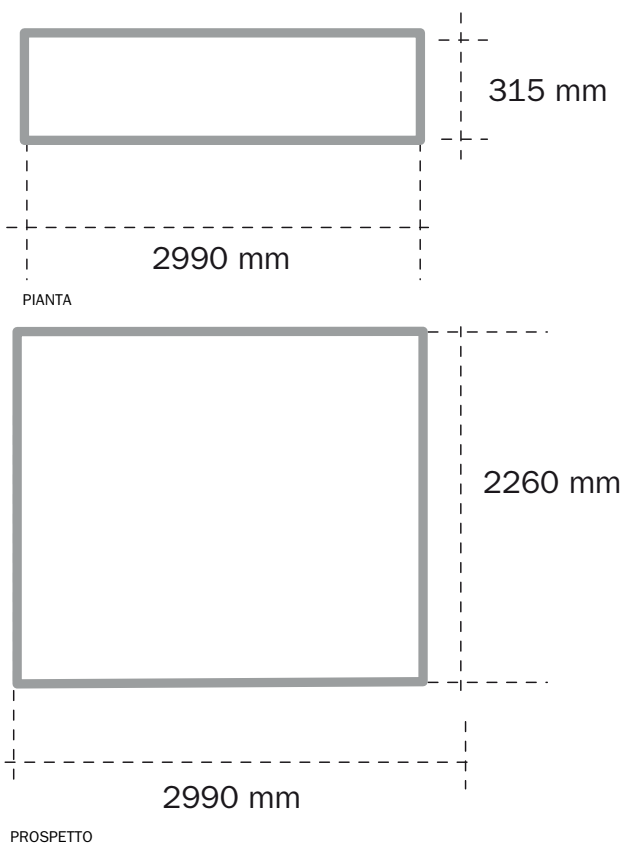
Utilissimo per allestire stand fieristici, congressi, convegni. La grafica è applicata sulla struttura mediante velcro.

Una volta allestita la struttura la stampa su tessuto elastico antipiegasi tensiona automaticamente e perfettamente sia sul fronte che sui laterali.

Faretti alogeni non inclusi - su richiesta (opzionali)

DIMENSIONI PRODOTTO (mm)

Codice	grafica visibile fronte	materiale struttura	peso inclusa stampa
PBHOPUP3x3	2260x2260	alluminio	8 Kg



PERSONALIZZABILE
FRONTE + LATERALI



STAMPA
IN QUADRICROMIA
IN ALTA DEFINIZIONE



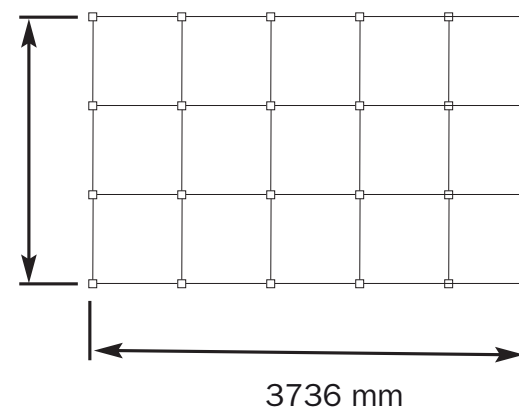
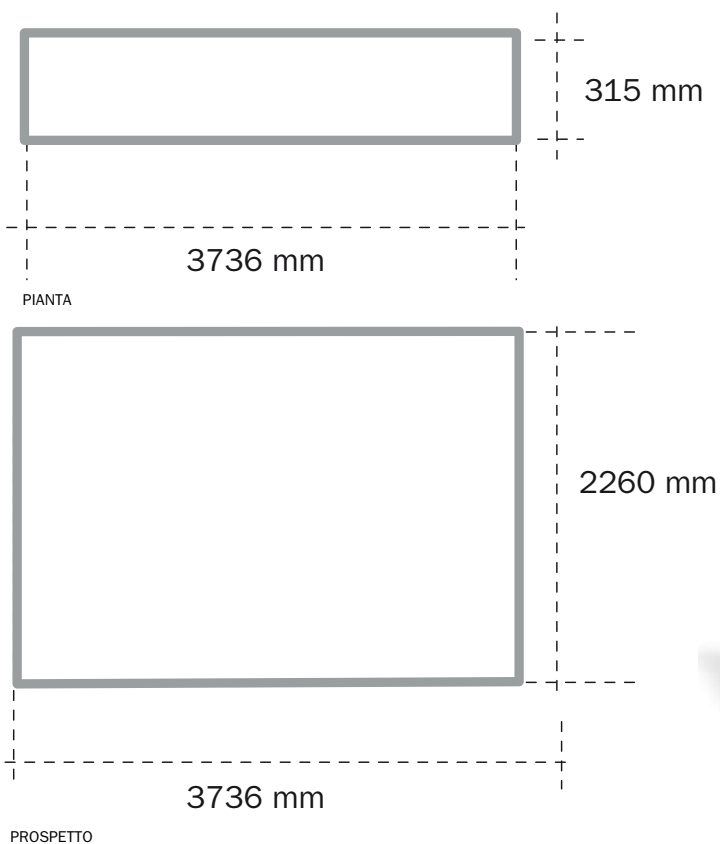
DIAMETRO
PROFILI
Ø 10 mm



STAND PORTATILE PR FIERE HOPUP

Struttura di facile utilizzo. Si monta facilmente come ad "ombrello". Non necessita di personale specializzato per l'allestimento. Utilissimo per allestire stand fieristici, congressi, convegni. La grafica è applicata sulla struttura mediante velcro. Una volta allestita la struttura la stampa su tessuto elastico antipiegasi tensiona automaticamente e perfettamente sia sul fronte che sui laterali. Faretti alogeni non inclusi - su richiesta (opzionali)

DIMENSIONI PRODOTTO (mm)			
Codice	grafica visibile fronte	materiale struttura	peso inclusa stampa
PBHOPUP3x4	2990x2260	alluminio	10,40 Kg



STAND PORTATILE PR FIERE HOPUP

Struttura di facile utilizzo. Si monta facilmente come ad "ombrello". Non necessita di personale specializzato per l'allestimento. Utilissimo per allestire stand fieristici, congressi, convegni. La grafica è applicata sulla struttura mediante velcro. Una volta allestita la struttura la stampa su tessuto elastico antipiegasi tensiona automaticamente e perfettamente sia sul fronte che sui laterali. Faretti alogeni non inclusi - su richiesta (opzionali)

DIMENSIONI PRODOTTO (mm)			
Codice	grafica visibile fronte	materiale struttura	peso inclusa stampa
PBHOPUP3x5	3736x2260	alluminio	12 Kg