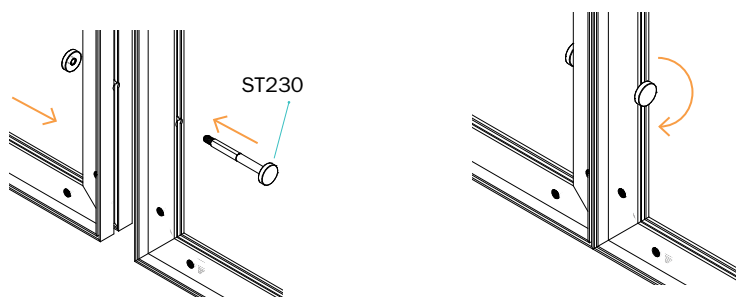
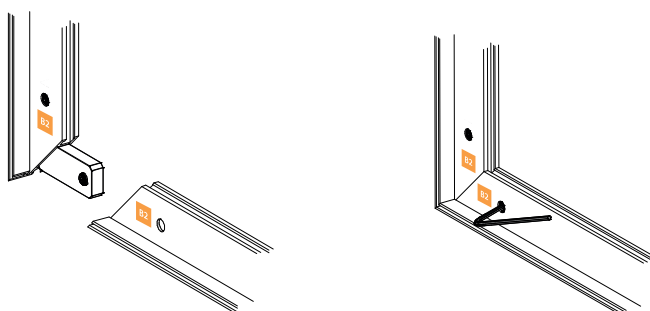


Istruzioni di montaggio Moduli VCT

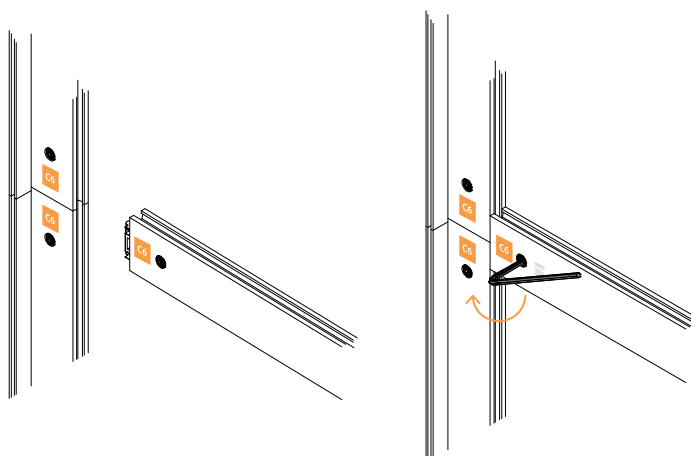
ASSEMBLAGGIO DI 2 MODULI AFFIANCATI



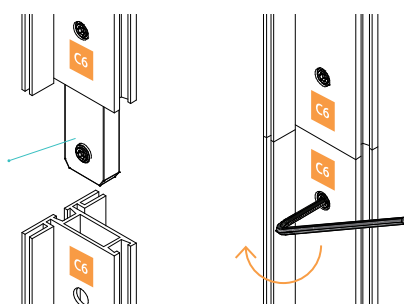
ASSEMBLAGGIO DI 2 SEZIONI ANGOLARI



ASSEMBLAGGIO DI 1 TRAVERSA A CORNICE

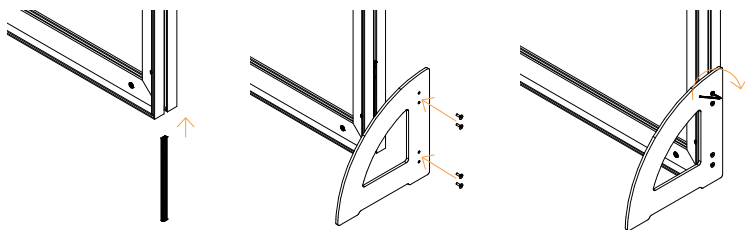


ASSEMBLAGGIO DI 2 SEZIONI DRITTE



Istruzioni di montaggio Moduli VCT

ASSEMBLAGGIO BASE LATERALE 90 - Codice PBS-BS90



BASE OPZIONALE

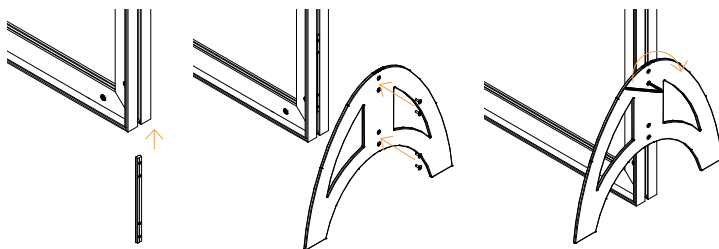
Piedino di sostegno 90



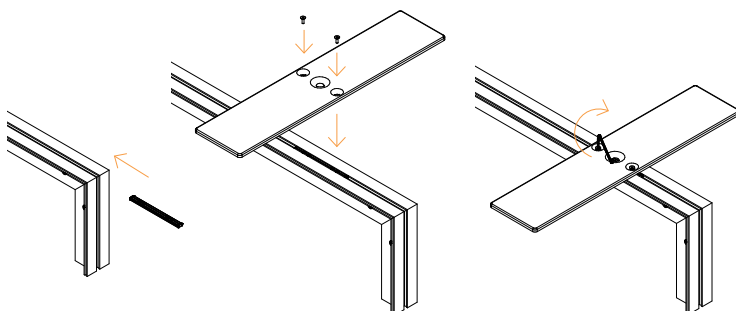
Piedino di sostegno 90
 Base di sostegno 219 mm x 219 mm x spessore 4 mm
 Codice PBS-BS90

Mezza base	⊗ 219 mm x 219 mm x spessore 4 mm
------------	-----------------------------------

ASSEMBLAGGIO BASE LATERALE DOPPIA



ASSEMBLAGGIO BASE PIATTA - Codice PBS-BS93



BASE OPZIONALE

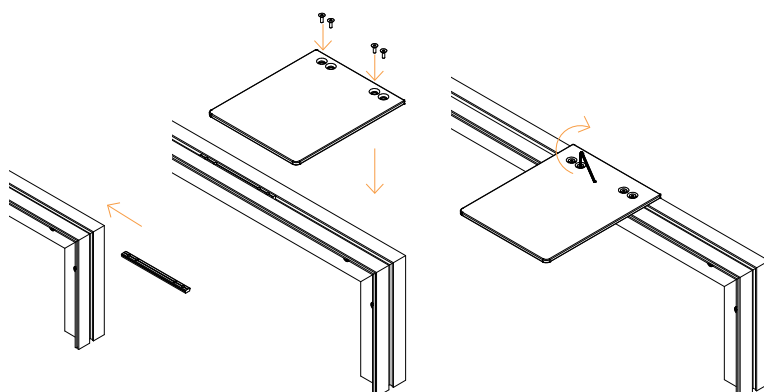
Piedino di sostegno Piatta



Piedino di sostegno Base piatta
 Base di sostegno 450 x 100 mm x spessore 4 mm
 Codice PBS-BS93

Base Piatta	⊗ 450 mm x 100 mm x spessore 4 mm
-------------	-----------------------------------

ASSEMBLAGGIO MEZZA BASE PIATTA - Codice PBS-BS91



BASE OPZIONALE

Piedino di sostegno Mezza base

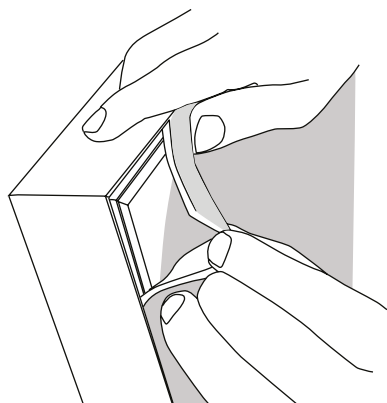


Piedino di sostegno Mezza base
 Base di sostegno 250 mm x 234 mm x spessore 4 mm
 Codice PBS-BS91

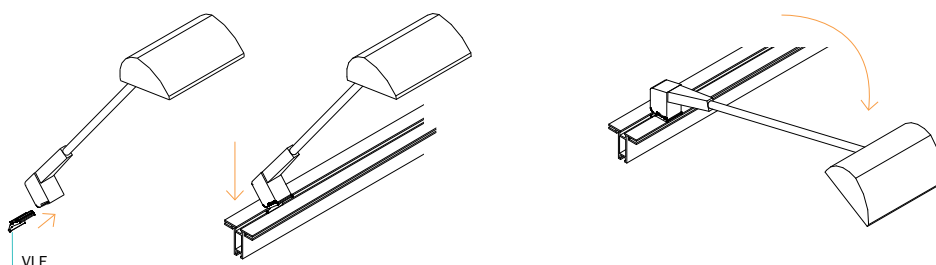
Mezza base	⊗ 250 mm x 234 mm x spessore 4 mm
------------	-----------------------------------

Istruzioni di montaggio Moduli VCT

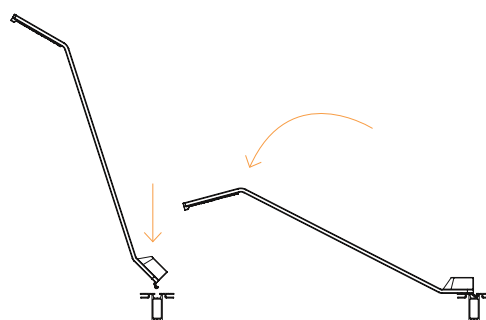
ASSEMBLAGGIO DELLA STAMPA SU PROFILO VCT - MEDIANTE BORDINO SILICONICO



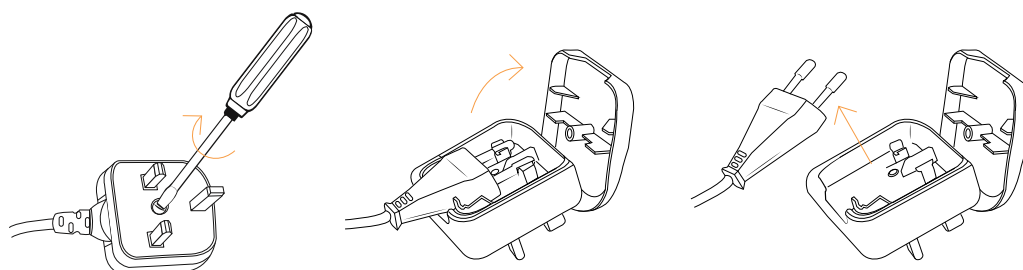
ASSEMBLAGGIO ILLUMINAZIONE - (FARETTI OPZIONALI)



ASSEMBLAGGIO ILLUMINAZIONE - (FARETTI OPZIONALI)

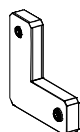


CONVERSIONE SPINA DA VERSIONE UK A EU - (FARETTI OPZIONALI)



Istruzioni di montaggio Moduli VCT

LEGENDA



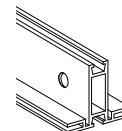
CB9
 Connettore
 angolare per
 sezioni



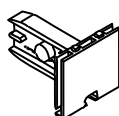
IB2
 Connettore
 dritto per
 sezioni



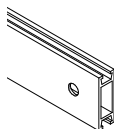
FX617
 Spinetta



LN612
 Sezione dritta
 50mm



LN612-CNR-CAP
 Connettore a
 tappo



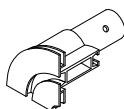
EX605
 Traversa



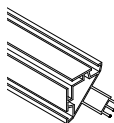
CB9-R
 Angolo arrotondato
 con raggio da 50mm



CB9-4R
 Angolo arrotondato
 con raggio da 100mm



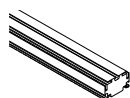
CB10-R
 Angolo
 arrotondato
 per grafica
 continuativa



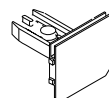
EX620
 Angolo a 90° per
 grafica continuativa



EX620-TC
 Connettore a
 tappo angolo retto
 a 90° per grafica
 continuativa



EX621
 Palo a T per
 grafica continuativa



EX621-TC
 Connettore a
 tappo